





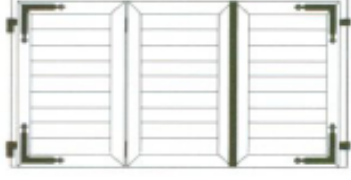
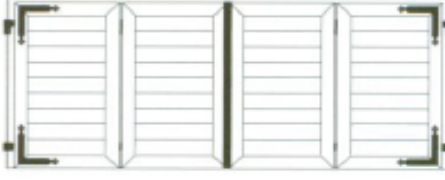







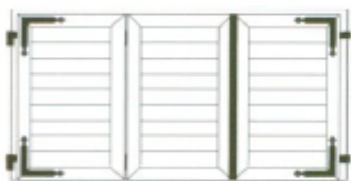










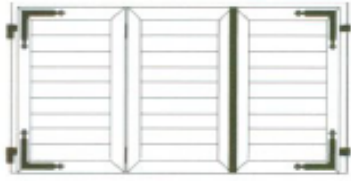


CHOIX FERRURE OPTION 1: PENTURE ET CHARNIÈRES NON-MONTÉES

CHOIX FERRURE OPTION 1: PENTURE ET CHARNIÈRES NON-MONTÉES			
A1	A3	A4	F1
			
		HAUTEUR < 1800 MM	HAUTEUR >1799 MM
CONFIGURATION		TYPE DE FERRURE	QUANTITÉ
1	VOLET SIMPLE		
		A1	2
		A3	2
		A4	2
		C3	0
		D1	0
		D4	0
		E4	0
		G1	0
G2	0		
A2	0	1	
2	VOLET DOUBLE		
		A1	4
		A3	4
		A4	4
		C3	0
		D1	0
		D4	0
		E4	0
		G1	0
		G2	0
A2	0	2	
3	VOLET TRIPLE		
		A1	4
		A3	4
		A4	2
		A6	2
		C3	0
		C4	0
		D1	0
		D4	0
		E4	0
		F1	2
		G1	0
		G2	0
A2	0	2	
4	VOLET QUADRUPLE		
		A1	4
		A3	4
		A4	0
		A6	4
		C3	0
		C4	0
		D1	0
		D4	0
		E4	0
		F1	4
		G1	0
		G2	0
		A2	0
5	VOLET DÉCORATIF		
		H1	1







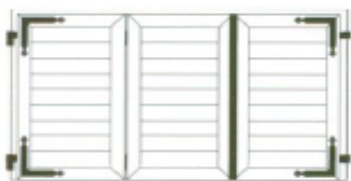

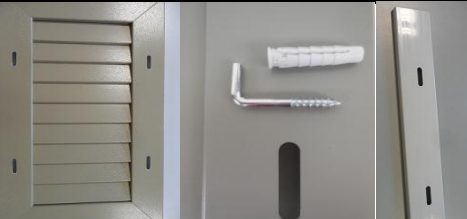
CHOIX DE FERRURE OPTION 2: PENTURES ET CHARNIÈRES LIVRÉES MONTÉES

CHOIX DE FERRURE OPTION 2: PENTURES ET CHARNIÈRES LIVRÉES MONTÉES					
A1	A3	A4	F1		
					
		HAUTEUR < 1800 MM	HAUTEUR >1799 MM		
CONFIGURATION		TYPE DE FERRURE	QUANTITÉ		
1	VOLET SIMPLE		A1	2	2
		A3	2	3	
		A4	2	3	
		C3	0	0	
		D1	0	0	
		D4	0	0	
		E4	0	0	
		G1	1	0	
		G2	0	1	
A2	0	1			
2	VOLET DOUBLE		A1	4	4
		A3	4	6	
		A4	4	6	
		C3	0	0	
		D1	0	0	
		D4	0	0	
		E4	0	0	
		G1	2	0	
		G2	0	2	
A2	0	2			
3	VOLET TRIPLE		A1	4	4
		A3	4	6	
		A4	2	3	
		A6	2	3	
		C3	0	0	
		C4	0	0	
		D1	0	0	
		D4	0	0	
		E4	0	0	
		F1	2	3	
		G1	3	0	
		G2	0	3	
		A2	0	2	
4	VOLET QUADRUPLE		A1	4	4
		A3	4	6	
		A4	0	0	
		A6	4	6	
		C3	0	0	
		C4	0	0	
		D1	0	0	
		D4	0	0	
		E4	0	0	
		F1	4	6	
		G1	4	0	
		G2	0	4	
		A2	0	2	
5	VOLET DÉCORATIF		H1	1	1

CHOIX DE FERRURE OPTION 3: FERRURE COMPLÈTE AVEC PLATINE MURALE ET TARGETTE

A		C		D		E	
							
				HAUTEUR < 1800 MM		HAUTEUR >1799 MM	
CONFIGURATION			TYPE DE FERRURE	QUANTITÉ	QUANTITÉ		
1	VOLET SIMPLE		A1	2	2		
			A3	2	3		
			A4	2	3		
			C3	2	3		
			D1	1	1		
			D4	2	2		
			E4	2	2		
			G1	1	0		
			G2	0	1		
A2	0	1					
2	VOLET DOUBLE		A1	4	4		
			A3	4	6		
			A4	4	6		
			C3	4	6		
			D1	2	2		
			D4	2	2		
			E4	2	2		
			G1	2	0		
			G2	0	2		
A2	0	2					
3	VOLET TRIPLE		A1	4	4		
			A3	4	6		
			A4	2	3		
			A6	2	3		
			C3	2	3		
			C4	2	3		
			D1	2	2		
			D4	4	4		
			E4	2	2		
			F1	2	3		
			G1	3	0		
			G2	0	3		
			A2	0	2		
4	VOLET QUADRUPLE		A1	4	4		
			A3	4	6		
			A4	0	0		
			A6	4	6		
			C3	0	0		
			C4	4	6		
			D1	2	2		
			D4	6	6		
			E4	2	2		
			F1	4	6		
			G1	4	0		
			G2	0	4		
			A2	0	2		
5	VOLET DÉCORATIF		H1	1	1		

CHOIX FERRURE OPTION 4: FERRURE COMPLÈTE AVEC ESPAGNOLETTE ET GONDS

A		C		D		E	
							
				HAUTEUR < 1800 MM		HAUTEUR > 1799 MM	
CONFIGURATION			TYPE DE FERRURE	QUANTITÉ	QUANTITÉ		
1	VOLET SIMPLE		A1	2	2		
			A3	2	3		
			A4	2	3		
			C1	2	3		
			D1	1	1		
			D4	2	2		
			E1	1	1		
			E2	1	1		
			G1	1	0		
			G2	0	1		
A2	0	1					
2	VOLET DOUBLE		A1	4	4		
			A3	4	6		
			A4	4	6		
			C1	4	6		
			D1	2	2		
			D4	2	2		
			E1	1	1		
			E2	1	1		
			G1	2	0		
			G2	0	2		
A2	0	2					
3	VOLET TRIPLE		A1	4	4		
			A3	4	6		
			A4	2	3		
			A6	2	3		
			C1	2	3		
			C2	2	3		
			D1	2	2		
			D4	4	4		
			E1	1	1		
			E2	1	1		
			F1	2	3		
			G1	3	0		
			G2	0	3		
A2	0	2					
4	VOLET QUADRUPLE		A1	4	4		
			A3	4	6		
			A4	0	0		
			A6	4	6		
			C1	0	0		
			C2	4	6		
			D1	2	2		
			D4	6	6		
			E1	1	1		
			E2	1	1		
			F1	4	6		
			G1	4	0		
			G2	0	4		
A2	0	2					
5	VOLET DÉCORATIF		H1	1	1		